



Puf

Reus

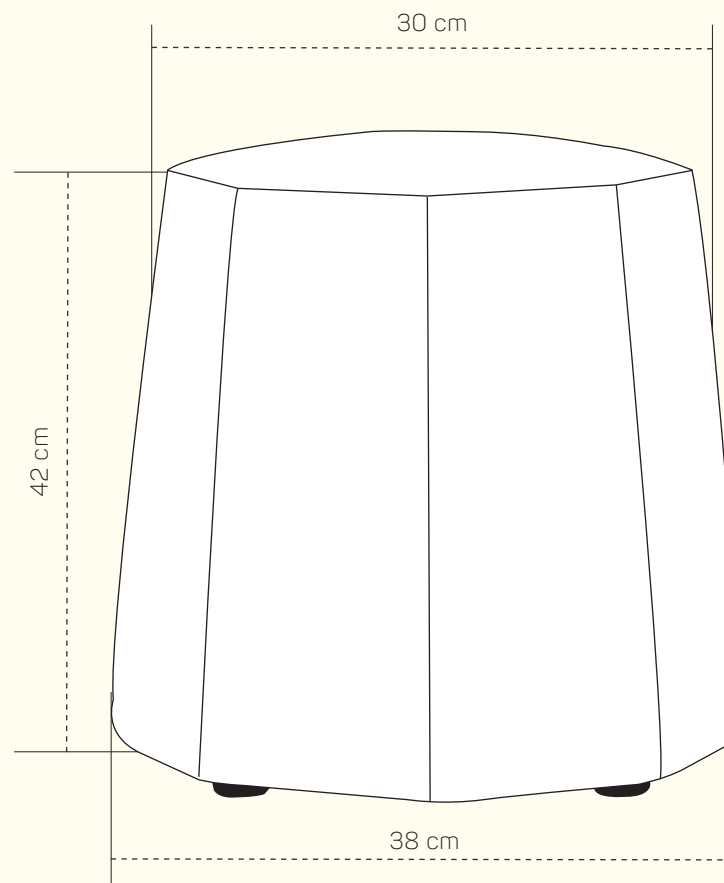
PRODUKTOVÝ LIST

Máloktorý doplnok je v interiéri tak univerzálny, ako práve puf. Dizajnové minimalistické pufy geometrických tvarov od Pohodlie phase majú elegantný vzhľad, pevnú a ľahkú konštrukciu, odolné čalúnenie a sú príjemné na dotyk. Zaberajú málo miesta, sú ľahko prenosné a možno ich objednávať samostatne aj ako doplnok k sedačke alebo kreslu. Príjemný látkový povrch im dodáva eleganciu a punc luxusu a výplň pur penou zaisťuje pohodlie a tvarovú stálosť.

ZÁKLADNÉ ROZMERY

Priemer: 30-38 cm
Výška sedenia: 42 cm

Puf je dostupný vo všetkých potahových materiáloch z ponuky Pohodlie Phase.
Na spodnej časti sa nachádzajú plastové nožičky - klzáky čiernej farby,
pre zjednodušenie manipulácie a ochrany voči oderu.



ORIENTAČNÝ CENNÍK BEZ ZĽAVY

Cena závisí od výberu kategórie potahových materiálov (Classic, Elegance, Luxury)

Reus

	kat. CLASSIC	kat. ELEGANCE	kat. LUXURY
PUF	od 263 €	od 281 €	od 294 €

Cenník platný od 21.10.2024



PRE ZVÝRAZNENIE POHODLIA SEDAČKY JE OKREM DIZAJNU A ERGONÓMIE DÔLEŽITÝ AJ POŤAH

V **POHODLIE PHASE** venujeme výberu poťahov maximálnu pozornosť. Naše poťahy na sedačkách chcú byť pocitovo ako dlane plné odpočinku. Ako prísť silných nálad a emocionálnych momentov, kde vás čaká potešenie z objatia kvalitnej a peknej textílie. Z dlhoročných skúseností vieme, že komfort je vnímaný subjektívne kdesi hlboko v podvedomí a predstavuje nemeateľný pocit pohody. Preto náš tím navštívil desiatky výrobcov poťahov vo viacerých

krajinách, aby pre vás vybral tie najvhodnejšie a najkrajšie poťahy. A nie je toho málo, čo máme pre vás pripravené. Aby ste sa v našej ponuke dobre orientovali, rozdelili sme ju do troch kategórií: **Classic, Elegance a Luxury**. Naším cieľom je, aby poťahy na sedačkách **POHODLIE PHASE** smerom k vám vyžiarovali vrúcne pozvanie: „**Neponáhlajte sa, zastavte sa a podľahnite pohodliu.**“